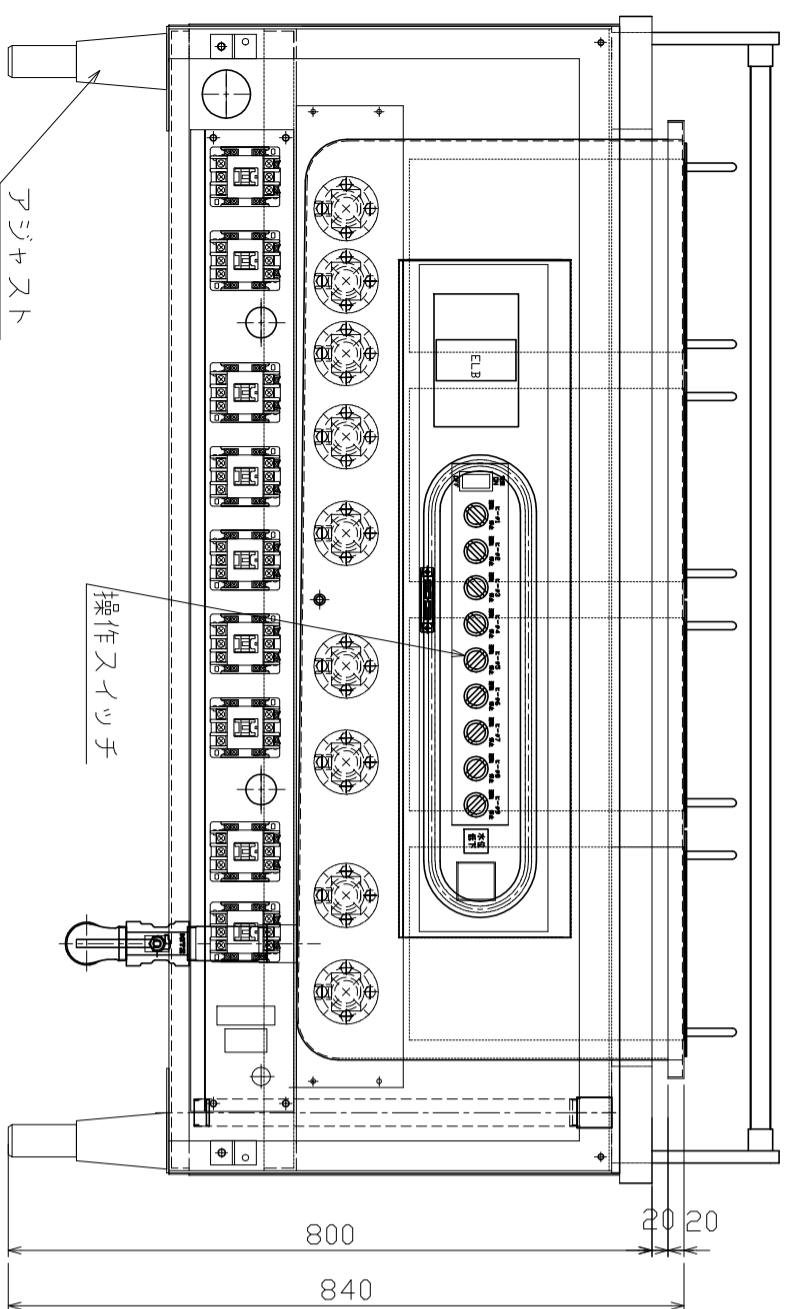
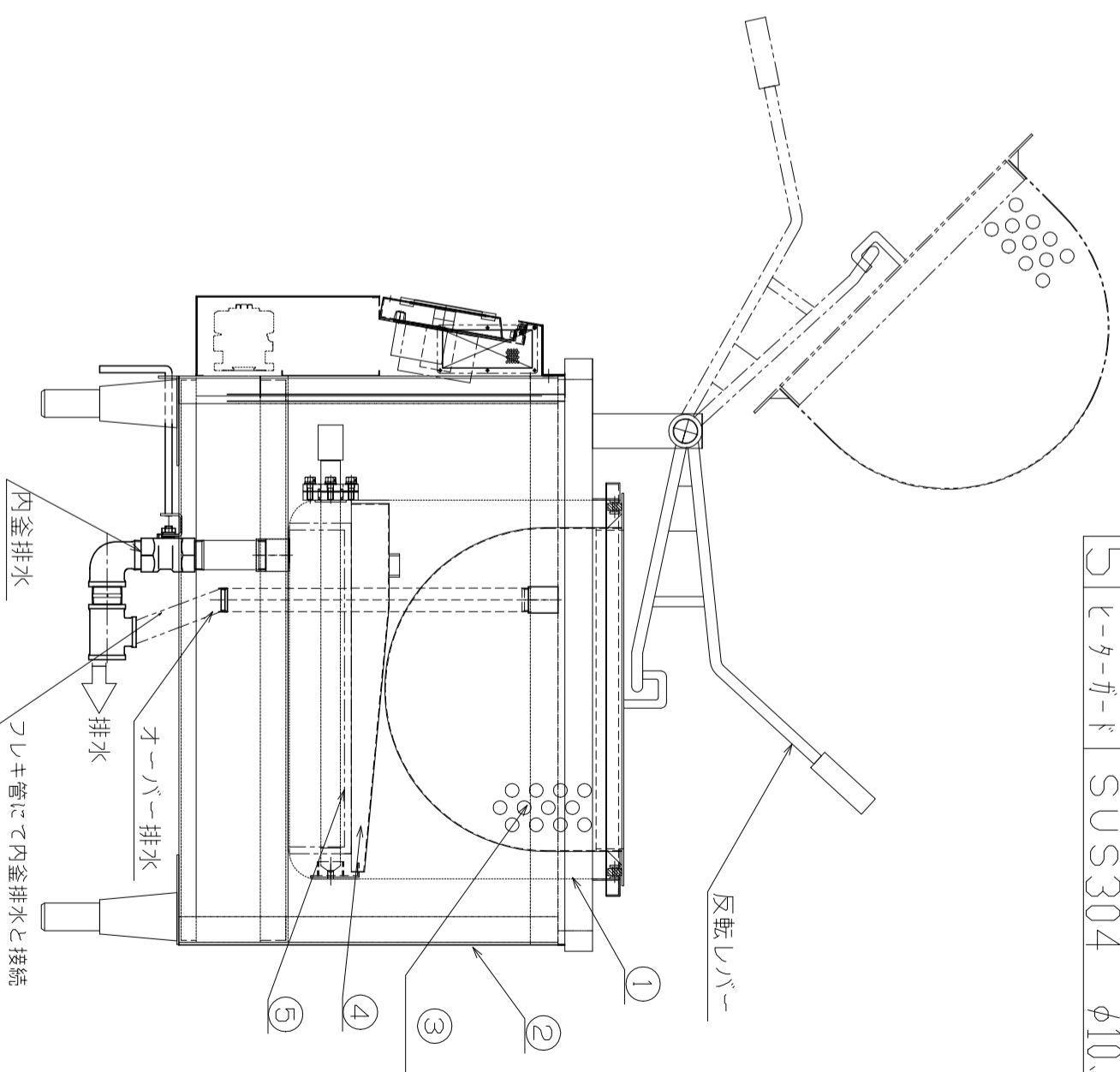


遠赤カーボンヒーター



品名	遠赤カーボンヒーター式ゆで釜
型式	UB-14595-PTH-1T4B
外形寸法	1450×951×800
内槽容積	30L
消費電力	3φ200V 3.7kW×9本=33.3kW
本体漏電遮断器	3P 125A 30mA
一次側電源線	60φ以上推奨
分電盤ブレーカ	150A以上推奨
排水	32Aチーア止め
重量	230kg
品番	材
1 槽	SUS304 2.0t #400
2 外装カバー	SUS304 1.0t #400
3 反転カゴ	SUS304 1.0t
4 対流板	SUS304 0.8t
5 レターガード	SUS304 φ10、φ8丸棒



工事名称 遠赤カーボンヒーター式ゆで釜  
 図面名称 UB-14595-PTH-1T4B

四国厨房器製造株式会社

〒1-1 徳島県徳島市  
 徳島市東区 1-1-1 徳島950-0001