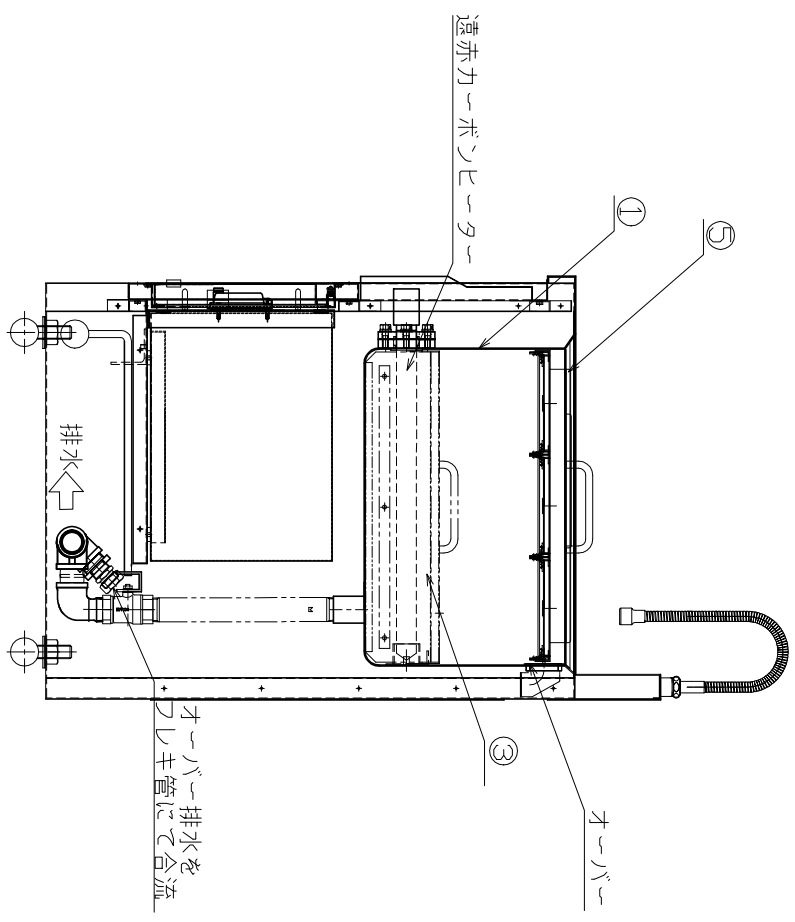
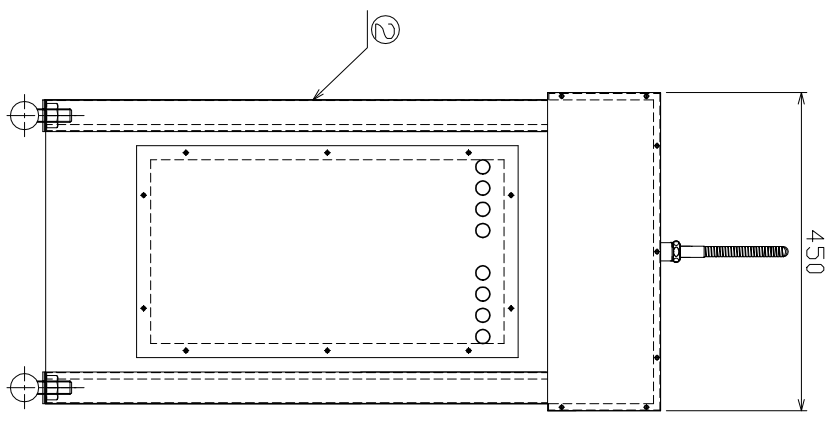


正面



側面



背面

|         |                       |
|---------|-----------------------|
| 品名      | 遠赤カーボンヒーター式ゆで麵機       |
| 型式      | RB-4560-PTH           |
| 外形寸法    | 450×600×800(920)      |
| 内槽容積    | 43L (オーバーまで)          |
| 消費電力    | 3φ200V 2.7kW×3本=8.1kW |
| 給水      | 15A ホシキ管に接続           |
| 排水      | 25A 止水                |
| 部品名     | 材 質                   |
| 1 槽     | SUS304 1.5t #400      |
| 2 外装カバー | SUS304 1.2t #400      |
| 3 対流板   | SUS304 0.8t パツチツグ     |
| 4 手棒置   | SUS304 1.5t #400      |
| 5 フタ    | SUS304 1.2t 表面#400    |